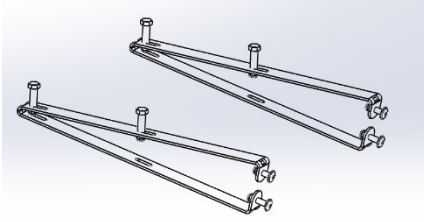


# 1 Mounting set for MaxiCosi Holder against the wall.

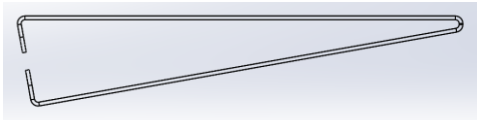
Set contains:



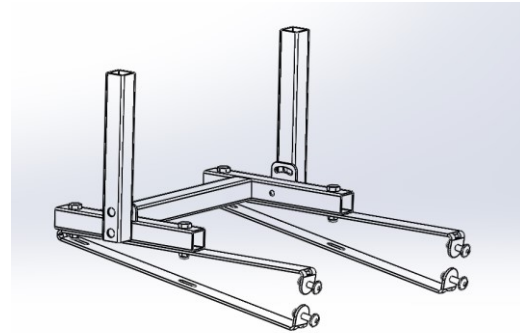
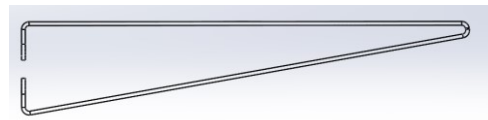
2 Bars (triangle)  
4x Bolt M6x35  
4x Bolt M6x25  
8x Ring M6  
8x Nut M6

- 1) Decide the spot where the Maxi-Cosi holder has to be mounted.

Decide if the holders are against (almost) straight wall or the wall is under a little angle.  
The bars can be mounted like this: Depending on the wall.



or like this:



- 2) Mount the Maxi-Cosi holder on the 2 triangle bars
- 3) Attache the Maxi-Cosi in the holder and decide the spot for the holes.

Tips:

- \* Make sure that you tested the hight etc including a tent if this is there.
- \* Sometimes it is best to have the baby faced forward, sometimes it is better to have the baby faced backwards, depends on the space there is inside the box and tent.
- \* In most cases it is better to remove the bench (in case of a Cargo Long) before mounting the holders. This gives more space.

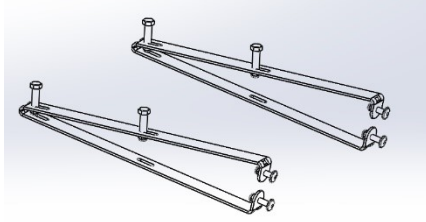
- 4) Mark the position for the holes and drill the holes with a 6,5mm drill (best way to do this is to have a piece of wood behind the hole you drill, this will prevent the wood from splintering)
- 5) Mount the bars and Maxi-Cosi holder and tighten all bolts.

Warning:

Inside the box of a cargo bike it is always tight. This can make mounting and positioning the Maxi-Cosi a struggle. Practice a few times with an empty Maxi-Cosi before you do it with your baby.  
Bakfiets.nl is NOT responsible for the wrong mounting or wrong usage of the holder and bars.

## 2 Mounting set for MaxiCosi Holder against the wall.

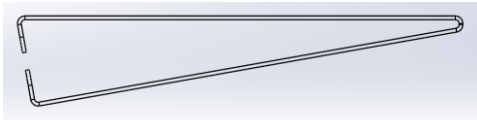
Set bevat



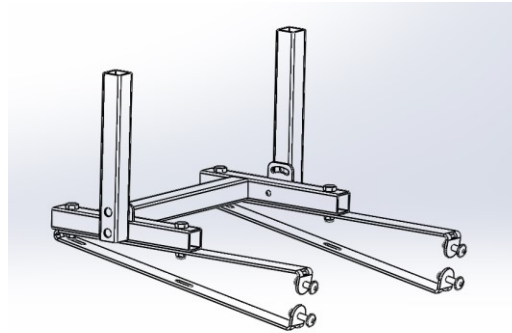
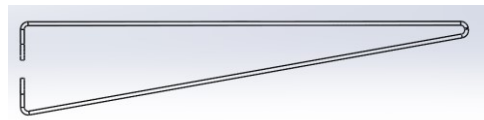
2x beugels (driehoekig)  
4x bout M6x35  
4x bout M6x25  
8x ring M6  
8x moer M6

- 1) Bepaal de plaats waar de Maxi-Cosi houder geplaatst moet worden.

Bepaal of de beugels tegen een (bijna) rechte wand of tegen een schuine wand moeten worden gemonteerd. Bepaal dan welke kant van de beugels boven en onder moeten.



of:



- 2) Monteer de Maxi-Cosi houder op de beugels:
- 3) Zet de Maxi-Cosi in de houder en bepaal de positie (let op iedere Maxi-Cosi is een beetje anders dus dit kan variëren).

Tips:

- \* Bepaal de positie met de tent (indien deze gebruikt wordt), dit kan namelijk de plek beïnvloeden.
- \* Soms is het handig om de baby naar voren te laten kijken of naar achteren, afhankelijk van de ruimte in de bak en onder de tent (de tent loopt naar voren vaak af).
- \* In de meeste gevallen is het beter om het zitbankje er uit te halen. Dit geeft ruimte voor de montage en dan zal de bank niet gaan rammelen.

- 4) Markeer de positie en boor de gaten met boor van 6,5mm. TIP: dit kan het beste door een stuk afvalhout achter het te boren gat te houden tijdens het boren, dan splintert het hout niet.
- 5) Monteer de beugels en draai alle schroeven goed vast

Waarschuwing:

Binnen in de bakfiets is het altijd krap. Dit maakt het soms lastig om de Maxi-Cosi er in te zetten of er uit te halen. Oefen een paar keer zonder de baby voor dat je het met de baby in de Maxi-Cosi doet. Het kan ook zijn dat u het handiger vindt om eerst de Maxi-Cosi te positioneren en dan pas de baby er in te zetten.

Bakfiets.nl is NIET aansprakelijk voor foutieve montage of foutief gebruik van de Maxi-Cosi houder of beugels.