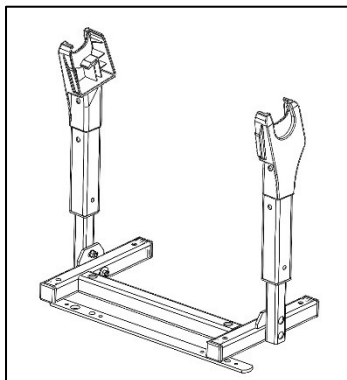


## Inleiding

De Maxi-Cosi houder is ontworpen om een kind in een Maxi-Cosi veilig te vervoeren in de Bakfiets.nl. De Maxi-Cosi kan makkelijk in de houder worden gemonteerd, zonder dat het kind uit de Maxi-Cosi hoeft te worden gehaald. De houder wordt standaard

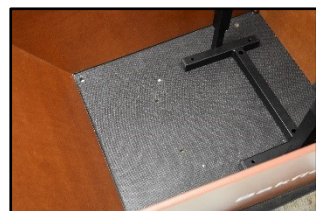
geleverd met makkelijk verwijderbare bouten, waardoor de houder snel te verwijderen is. Om de

houder inclusief Maxi-Cosi makkelijk te verwijderen, is er een Quick Release systeem verkrijgbaar via uw dealer.



## Het monteren van de houder

Stap 1: Assembleer de Maxi-Cosi houder zoals hiernaast afgebeeld. De bouten kunnen los-vast gemonteerd worden. Na het definitief bepalen van de positie alle bouten goed vast zetten.



Stap2: Monteer de Maxi-Cosi in de houder en zoek de beste plek in de bak.

**Let op: Maxi-Cosi's zijn er in verschillende afmetingen. Gebruik de Maxi-Cosi die gebruikt gaat worden om de plaats te bepalen. Houd rekening met de veerweg en indien van toepassing de tent.**

Stap 3: Controleer de positie nogmaals en markeer de lokatie van de gaten. Gebruik een boor om de gaten te boren (6,5mm voor de standaard bouten & 12,5mm voor het Quick Release systeem)

**Let op: plaats een blok hout achter het te boren gat om splijten van het hout te voorkomen.**

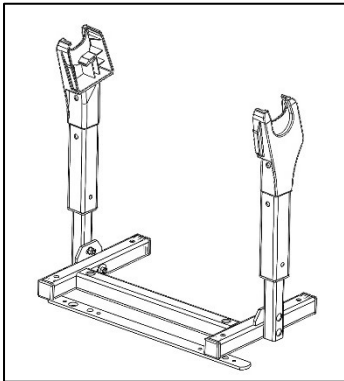
Stap 3: Assembleer de bouten en monteer de houder met de metalen strip onder de bak. Boor de gaten voor en monteer met de bijgeleverde schroeven.

**Later upgraden naar Quick Release?** Verwijder de metalen strip van de onderzijde van de bak en boor de gaten op naar 12,5mm. Monteer vervolgens de metalen strip 180 graden gedraaid terug (in dezelfde gaten).



## Introduction

The Maxi-Cosi bracket is designed to safely carry a child in a Maxi-Cosi in the CargoBikes. The Maxi-Cosi is easily mounted in the bracket without having to take the child out of the Maxi-Cosi. The bracket is supplied with easy removable bolts, making unscrewing of the bracket fast and simple. To be able to take the bracket out without removing the Maxi-Cosi a Quick Release system is sold separately. Ask your dealer for details.



## Mounting the bracket

Step 1: Assemble the MaxiCosi braket like shown in the picture beside. Assemble with bolts not tightened yet. After defining the position of the bracket tighten the bolts well.



Step 2: Mount the Maxi-Cosi in the bracket and find the best position.

**Note: The dimensions of the Maxi-Cosi can differ. Use the correct size Maxi-Cosi.**

**Note: Leave enough space for the suspension travel, and if needed check with canopy.**

Step 3: Dubble check the position and mark the position of the holes. Use a drill to drill the holes all the way through (6,5mm for the standard mounting bolts & 12,5mm for the Quick Release). **Note: To prevent the wood from splitting, use a backing board while drilling.**

Step 4: Assemble the mounting screw and mount the Maxi-Cosi bracket with the metal support on the underside. Pre-drill and fix with the supplied screws.

**Want to upgrade to Quick Release?** Remove the metal support on the underside, use a drill to enlarge the holes in the box to 12,5mm and remount the metal support turned 180 degrees. (No new holes are needed to fix the metal support).

