

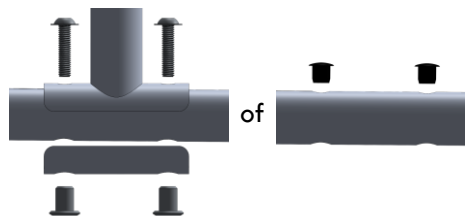
### Stap 1: Bevestiging SafetyBuis op bak

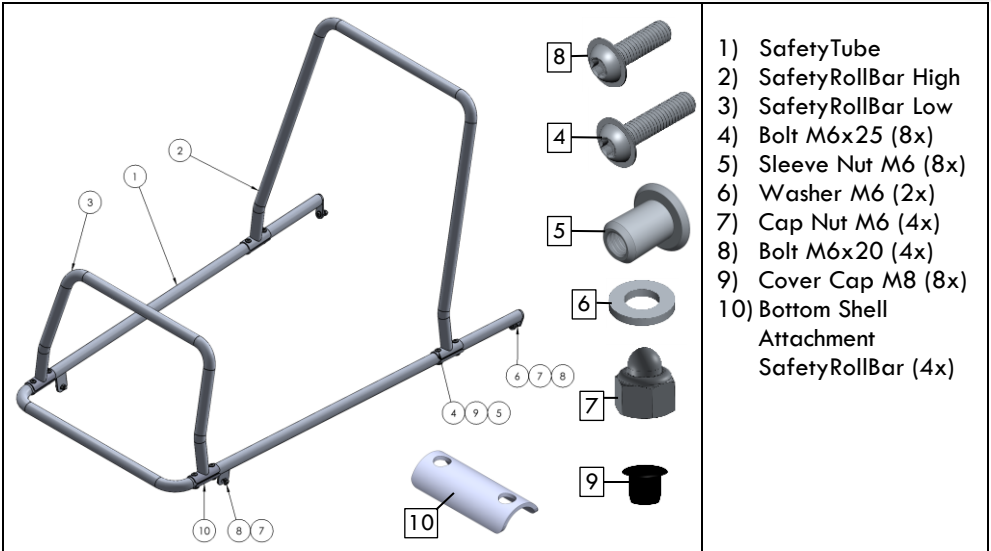
Gebruik Bout(8) en Moer(7) om de SafetyBuis(1) aan de zijwanden van de bak te bevestigen.

Gebruik Bout(8), Ring(6) en Moer(7) om de SafetyBuis(1) aan de achterwand van de bak te bevestigen.

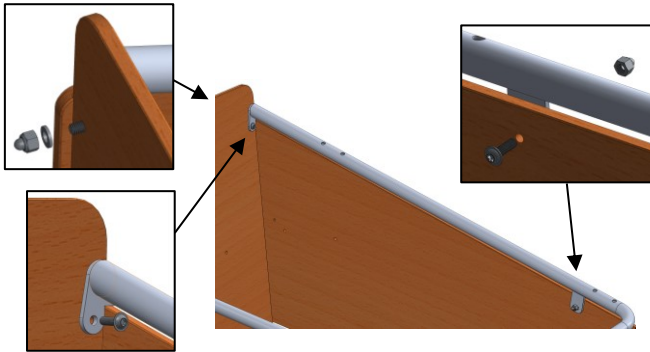
### Stap 2: Monteren van SafetyRolBeugels

Plaats de SafetyRolBeugel(2+3) met de Onderschalen(10) om de SafetyBuis(1) en zet deze vast met Bout(4) en Hulsmoer(5). Als er geen Safetyrolbeugels(2+3) bijgeleverd is, plaats de Afdekdoppen(9) in de gaten van de Safetybuis.





- 1) SafetyTube
- 2) SafetyRollBar High
- 3) SafetyRollBar Low
- 4) Bolt M6x25 (8x)
- 5) Sleeve Nut M6 (8x)
- 6) Washer M6 (2x)
- 7) Cap Nut M6 (4x)
- 8) Bolt M6x20 (4x)
- 9) Cover Cap M8 (8x)
- 10) Bottom Shell Attachment SafetyRollBar (4x)



### Step 1: Mounting SafetyTube on box

Use Bolt(8) and Nut(7) to attach the SafetyTube(1) on the side walls of the box.

Use Bolt(8), Washer(6) and Nut(7) to attach the SafetyTube(1) on the back wall of the box.

### Step 2: Mounting SafetyRollBars

Place the SafetyRollBars(2+3) with the BottomShells(10) around the SafetyTube(1) and secure with Bolt(4) and Sleeve Nut(5).

If no SafetyRollBars(2+3) are included, place the Cover Caps(9) in the holes of the SafetyTube.

