

## Create your original

Ontdek onze Elektrische modellen:

### E-CargoBikes Short en Long

Onze Tweewielers zijn al 25 jaar hét Origineel!

ONTDEK OOK ONZE NIET ELEKTRISCHE VERSIES

### E-CargoTrikes Narrow en Wide

Oersterke Driewielers voor elektrisch dagelijks fietsvervoer!

IN VELE SOORTEN EN MATEN, OOK NIET ELEKTRISCHE VERSIES VERKRIJGBAAR

### E-Riksja Gezellig en veilig samen op weg! pag 27

### Cleaner E-Trike Handige schoonmaakhulp. pag 28

### Daycare E-Trike pag 29

Veilig elektrisch vervoeren van jonge kinderen.

ERVAAR HET ZELF BIJ EEN DEALER IN DE BUURT

Al 25 jaar  
Bakfietsplezier  
**Veilig en  
Vertrouwd**

DEALERMAGAZINE  
36 PAGINA'S



#### BAKFIETS.NL ORIGINALS

Vele accessoires verkrijgbaar: zoals:  
tenten, zitjes, kussens, all-over covers,  
flightcases, rolbeugels, enz.

## Ontwerp je unieke Bakfiets.nl

MY BAKFIETS.NL SCAN DE QR-CODE EN ONTDEK ONZE CONFIGURATOR  
Onbegrensde mogelijkheden aan kleuren, onderdelen en accessoires



↻ **Bakfiets.nl** verandert sinds 1999 het straatbeeld in Nederland op het gebied van bakfietsen. Dacht men vroeger bij bakfietsen aan de oude bakkersfiets, inmiddels denkt iedereen eerst aan het vervoeren van kinderen.

In de loop van de tijd zijn er vele moderne varianten bijgekomen. In deze brochure staan de verschillende modellen gepresenteerd. Allemaal gemaakt in Nederland met de beste materialen. Zo zijn alle houten delen gemaakt van FSC gekeurd hout. Wij wensen u veel lees- en fietsplezier.



## → Elektrische ondersteuning

Bijna alle CargoBikes en Trikes zijn ook met elektrische ondersteuning leverbaar. Dit maakt het fietsen nog gemakkelijker en sneller. Ook kan de motor u helpen bij het lopen met de fiets aan de hand.

De accu is uitneembaar, wat makkelijk is wanneer u geen stopcontact in de buurt van de fietsenstalling heeft.

## → Shimano STEPS

Onze Bakfiets.nl fietsen kunnen uitgevoerd worden met het Shimano STEPS middenmotor systeem (6100 serie of upgrade naar het EP6 systeem met 85Nm, zie pagina 16 voor meer informatie). Dit systeem is relatief licht in gewicht, geeft een goede ondersteuning en heeft een groot bereik. Het Shimano STEPS systeem is betrouwbaar en heeft veel extra's. Dit systeem is eenvoudig te bedienen via een display met de bediening dicht bij uw duim, hierbij kunt u de handen aan het stuur houden. Ook is de Shimano STEPS voorzien van een loophulp voor ondersteuning tijdens het lopen met de fiets. Het STEPS systeem levert standaard **50Nm**, bij de Enviolo en Shimano nexus 5 zelfs **60Nm** bij **250w**.

### Uitvoeringen

De Steps modellen zijn leverbaar met een nexus 7 versnellingsnaaf handgeschakeld, een NuVinci traploze versnellingsnaaf en een nexus 5 versnellingsnaaf met automatische schakeling (Di2) of handgeschakeld.

### Nexus 5 versnellingsnaaf

Deze naaf is speciaal gemaakt voor het gebruik in bakfietsen gecombineerd met een middenmotor. Hij is steviger opgebouwd waardoor hij meer koppel kan verdragen dan een nexus 7 versnellingsnaaf.

### Di2

Met de Di2 optie schakelt het systeem voor u. De Di2 optie van de STEPS is één geheel met de elektronica. Dit houdt in dat de motor zijn kracht vermindert wanneer de naaf moet schakelen. Ook kan dit systeem zo ingesteld worden dat de naaf automatisch terugschakelt naar een lage versnelling wanneer u stilstaat, zodat de fiets klaar staat om in de juiste versnelling weg te fietsen.

### Accu

Wij leveren de fiets standaard met een **418Wh** accu, optioneel kan er gekozen worden voor een **504Wh** versie, de grotere accu heeft een 20% grotere actieradius.

## → Actieradius

**Let op:** bij een bakfiets is het erg lastig om een **actieradius** af te geven. Dit kan variëren tussen de 20 en 70 kilometer. Er hangt daarbij veel af van het totaalgewicht van de fiets met belading, de mate van mee-fietsen door de berijder en de rijstijl. Ook het terrein waar gereden wordt is van invloed, denk aan stadsverkeer en of u veel heuvels op moet fietsen. U kunt de actieradius verhogen door met harde banden te fietsen en weg te fietsen in een lage versnelling.



## → Bafang M400

De elektrische CargoBikes long en Trikes kunnen uitgevoerd zijn met het Bafang middenmotor systeem (M400 serie). Dit systeem is relatief licht in gewicht, geeft een goede ondersteuning en heeft een groot bereik. Bafang is inmiddels een grote speler op gebied van elektrische fietsen, de motor levert maar liefst **80Nm** bij **250 watt**, en is hiermee dan ook een krachtigere motor dan de Shimano 6100 serie.

### Uitvoeringen

De Bafang modellen zijn leverbaar met een NuVinci traploze versnellingsnaaf of een Shimano nexus 5 versnellingsnaaf handgeschakeld.

### Nexus 5 versnellingsnaaf

Deze naaf is speciaal gemaakt voor het gebruik in bakfietsen gecombineerd met een middenmotor. Hij is steviger opgebouwd waardoor hij meer kracht kan verdragen dan een nexus 7 versnellingsnaaf.

### Accu

De Bafang fietsen worden standaard geleverd met een grote **750Wh** accu. Het ECO-model wordt standaard met 450wh accu geleverd.

## → Actieradius

**Let op:** bij een bakfiets is het erg lastig om een **actieradius** af te geven. Dit kan variëren tussen de 30 en 90 kilometer. Er hangt daarbij veel af van het totaalgewicht van de fiets met belading, de mate van mee-fietsen door de berijder en de rijstijl. Ook het terrein waar gereden wordt is van invloed, denk aan stadsverkeer en of u veel heuvels op moet fietsen. U kunt de actieradius verhogen door met harde banden te fietsen en weg te fietsen in een lage versnelling.

## → E-bikes en Nm

Newtonmeter geeft aan hoe groot het koppel is. Koppel is de draaikracht die de motor kan leveren. Hoe meer koppel hoe krachtiger de motor.

### Hoe krachtig moet de motor zijn?

Fiets je veel op vlak terrein, met af en toe een klein heuveltje, dan zal 50 a 60 Nm meter voldoende moeten zijn. Fiets je veel in heuvelachtig gebied, dan is een sterkere motor met 80Nm absoluut aan te bevelen. Wij adviseren dan ook de Bafang of EP-6 (upgrade) motor voor deze gebieden.



## E-CargoBike Classic Short

De CargoBike Classic heeft de klassieke uitstraling van een bakfiets, RVS spatborden, stalen achterdrager uitgevoerd met een Shimano middenmotor. De accu wordt gemonteerd op de stuurbuis.

Maten CargoBike Short: lengte 228cm x breedte 63cm.

Deze fiets is verkrijgbaar in 22 basis kleuren (zie pagina 16)



E-Shimano Upgrade mogelijk voor meer info zie blz.16



Ontdek deze fiets op onze internet pagina of ontwerp je eigen fiets met onze configurator.

Kleur: Petrol mat

### → Prijzen E-CargoBike Classic Short

Rollerbrakes:	Shimano DU6100
Shimano 5v mechanisch:	<b>NN5: €4039,-</b>
Shimano 5v automaat:	<b>NN5 Di2: €4285,-</b>
Shimano 7v:	<b>NN7: €3999,-</b>
Schijfremmen:	
Bafang 3v automatisch:	<b>SS3: €4185,-</b>
Shimano 5v mechanisch:	<b>SS5: €4255,-</b>
Shimano 5v automaat:	<b>SS5 Di2: €4499,-</b>
Shimano 7v:	<b>SS7: €4215,-</b>
Enviolo:	<b>SSi: €4689,-</b>
Magura HS11 velgremmen:	
Bafang 3v automatisch:	<b>MM3: €3969,-</b>
Shimano 5v mechanisch:	<b>MM5: €4039,-</b>
Shimano 5v automaat:	<b>MM5 Di2: €4285,-</b>
Shimano 7v :	<b>MM7: €3999,-</b>
Enviolo:	<b>MMi: €4475,-</b>

→ Accessoires (zie blz. 30 t/m 35)



## E-CargoBike Cruiser Short

De CargoBike Cruiser is een meer vintage uitvoering. Spatborden in kleur, bruin zadel en handvatten, crème banden en een retro koplamp. Daarnaast is deze fiets ook voorzien van een lage safety beugel met bijpassende strakke sierstrip. De accu wordt gemonteerd op de stuurbuis.

Maten CargoBike Short: lengte 228cm x breedte 63cm.

Deze fiets is verkrijgbaar in 22 basis kleuren (zie pagina 16)



E-Shimano Upgrade mogelijk voor meer info zie blz.16



Ontdek deze fiets op onze internet pagina of ontwerp je eigen fiets met onze configurator.

Kleur: Zwart glans

### → Prijzen E-CargoBike Cruiser Short

Rollerbrakes:	Shimano DU6100
Shimano 5v mechanisch:	<b>NN5: €4159,-</b>
Shimano 5v automaat:	<b>NN5 Di2: €4405,-</b>
Shimano 7v:	<b>NN7: €4119,-</b>
Schijfremmen:	
Bafang 3v automatisch:	<b>SS3: €4305,-</b>
Shimano 5v mechanisch:	<b>SS5: €4375,-</b>
Shimano 5v automaat:	<b>SS5 Di2: €4619,-</b>
Shimano 7v:	<b>SS7: €4335,-</b>
Enviolo:	<b>SSi: €4809,-</b>
Magura HS11 velgremmen:	
Bafang 3v automatisch:	<b>MM3: €4089,-</b>
Shimano 5v mechanisch:	<b>MM5: €4159,-</b>
Shimano 5v automaat:	<b>MM5 Di2: €4405,-</b>
Shimano 7v :	<b>MM7: €4119,-</b>
Enviolo:	<b>MMi: €4595,-</b>

→ Accessoires (zie blz. 30 t/m 35)





## E-CargoBike Classic Long

De CargoBike Classic heeft de klassieke uitstraling van een bakfiets, RVS spatborden, stalen achterdrager uitgevoerd met een Shimano of Bafang middenmotor. De accu wordt gemonteerd op de stuurbuis. Door de lange bak is er ruimte voor bijvoorbeeld een extra bankje of Maxi-cosi.

Maten CargoBike Long: lengte 253cm x breedte 63cm.

Deze fiets is verkrijgbaar in 22 basis kleuren (zie pagina 16)



**E-Shimano Upgrade mogelijk voor meer info zie blz.16**



Product afgebeeld met zwarte bak

Ontdek deze fiets op onze internet pagina, of ontwerp je eigen fiets met onze configurator.

Kleur: Violet mat

### → Prijzen E-CargoBike Classic Long

Rollerbrakes:	Shimano DU6100	Bafang M400
Shimano 5v mechanisch:	<b>NN5: €4089,-</b>	<b>€3999,-</b>
Shimano 5v automaat:	<b>NN5 Di2: €4335,-</b>	
Shimano 7v:	<b>NN7: €4049,-</b>	
Schijfremmen:		
Bafang 3v automatisch:	<b>SS3: €4235,-</b>	<b>€4145,-</b>
Shimano 5v mechanisch:	<b>SS5: €4305,-</b>	<b>€4215,-</b>
Shimano 5v automaat:	<b>SS5 Di2: €4549,-</b>	
Shimano 7v:	<b>SS7: €4265,-</b>	
Enviolo:	<b>SSi: €4739,-</b>	<b>€4649,-</b>
Magura HS11 velgremmen:		
Bafang 3v automatisch:	<b>MM3: €4019,-</b>	<b>€3929,-</b>
Shimano 5v mechanisch:	<b>MM5: €4089,-</b>	<b>€3999,-</b>
Shimano 5v automaat:	<b>MM5 Di2: €4335,-</b>	
Shimano 7v:	<b>MM7: €4049,-</b>	
Enviolo:	<b>MMi: €4525,-</b>	<b>€4435,-</b>



→ Accessoires (zie blz. 30 t/m 35)



## E-CargoBike Cruiser Long

De CargoBike Cruiser is een meer vintage uitvoering. Spatborden in kleur, bruin zadel en handvatten, crème banden en een retro koplamp. Daarnaast is deze fiets ook voorzien van een lage safety beugel met bijpassende strakke sierstrip. De accu wordt gemonteerd op de stuurbuis. Door de lange bak is er ruimte voor bijvoorbeeld een extra bankje of Maxi-cosi.

Maten CargoBike Long: lengte 253cm x breedte 63cm.

Deze fiets is verkrijgbaar in 22 basis kleuren (zie pagina 16)



**E-Shimano Upgrade mogelijk voor meer info zie blz.16**



Ontdek deze fiets op onze internet pagina, of ontwerp je eigen fiets met onze configurator.

Kleur: Metallic green mat

### → Prijzen E-CargoBike Cruiser Long

Rollerbrakes:	Shimano DU6100	Bafang M400
Shimano 5v mechanisch:	<b>NN5: €4209,-</b>	<b>€4119,-</b>
Shimano 5v automaat:	<b>NN5 Di2: €4455,-</b>	
Shimano 7v:	<b>NN7: €4169,-</b>	
Schijfremmen:		
Bafang 3v automatisch:	<b>SS3: €4355,-</b>	<b>€4265,-</b>
Shimano 5v mechanisch:	<b>SS5: €4425,-</b>	<b>€4335,-</b>
Shimano 5v automaat:	<b>SS5 Di2: €4669,-</b>	
Shimano 7v:	<b>SS7: €4385,-</b>	
Enviolo:	<b>SSi: €4859,-</b>	<b>€4769,-</b>
Magura HS11 velgremmen:		
Bafang 3v automatisch:	<b>MM3: €4139,-</b>	<b>€4049,-</b>
Shimano 5v mechanisch:	<b>MM5: €4209,-</b>	<b>€4119,-</b>
Shimano 5v automaat:	<b>MM5 Di2: €4455,-</b>	
Shimano 7v:	<b>MM7: €4169,-</b>	
Enviolo:	<b>MMi: €4645,-</b>	<b>€4555,-</b>



→ Accessoires (zie blz. 30 t/m 35)





## E-Shadow

De Shadow is één van de topmodellen van Bakfiets.nl. Met zijn aluminium frame, Shimano Steps EP6 middenmotor en aluminium profiel bak met trampolinstof is dit model licht en super stijf. Dit maakt het fietsen op deze bakfiets een echte belevenis. Het aluminium frame is gemaakt van geëngineerde dubbelwandige aluminium buizen.  
 Maten Shadow Steps: lengte 265cm x breedte 63cm.

Deze fiets is verkrijgbaar in 22 basis kleuren (zie pagina 16)

Geleverd met  
**EP6 CARGO**  
 motor.  
 85Nm  
 504Wh accu



Ontdek deze fiets op onze internet pagina, of ontwerp je eigen fiets met onze configurator.

Kleur: Zwart metallic glans

### → Prijzen Shadow

<b>Rollerbrakes:</b>		<b>Shimano EP6-CARGO</b>
Shimano 5v mechanisch:	<b>NN5:</b>	€5149,-
<b>Schijfremmen:</b>	<b>SS3:</b>	€5295,-
Bafang 3v automatisch:	<b>SS5:</b>	€5365,-
Shimano 5v mechanisch:	<b>SSi:</b>	€5799,-
Enviolo:		
<b>Magura HS11 velgremmen:</b>	<b>MM3:</b>	€5079,-
Bafang 3v automatisch:	<b>MM5:</b>	€5149,-
Shimano 5v mechanisch:	<b>MMi:</b>	€5585,-
Enviolo:		



→ Accessoires  
 (zie blz. 30 t/m 35)





## E-Shepherd Steps

De Shepherd is het topmodel van Bakfiets.nl. Met zijn aluminium frame, Shimano EP6-Steps middenmotor en EPP bak is dit model licht en super stijf. Dit maakt het fietsen op deze bakfiets een echte belevenis. Het aluminium frame is gemaakt van geëngineerde dubbelwandige aluminium buizen. De hydraulische remmen en de sterke velgen maken de Shepherd zeer degelijk en veilig. Maten Shepherd: lengte 265cm x breedte 71cm.

Deze fiets is verkrijgbaar in 22 basis kleuren (zie pagina 16)

Geleverd met EP6 CARGO motor. 85Nm 504Wh accu



Ontdek deze fiets op onze internet pagina, of ontwerp je eigen fiets met onze configurator.

Kleur: Blauw metallic mat

### → Prijzen Shepherd Aluminium Steps

Rollerbrakes:	Shimano EP-6 CARGO
Shimano 5v mechanisch:	NN5: €5799,-
Schijfremmen:	
Bafang 3v automatisch:	SS3: €5945,-
Shimano 5v mechanisch:	SS5: €6015,-
Enviolo:	SSi: €6449,-
Magura HS11 velgremmen:	
Bafang 3v automatisch:	MM3: €5729,-
Shimano 5v mechanisch:	MM5: €5799,-
Enviolo:	MMi: €6235,-



### → Accessoires

Let op, niet alle accessoires zijn toepasbaar.

- 

75. Tent Shepherd  
€ 479,-
- 

76. Zeil  
€ 95,-
- 

77. Coverall  
€ 135,-



## E-Shepherd Bafang

De Shepherd is het topmodel van Bakfiets.nl. Bij het Bafang model wordt een zeer stijf stalen frame gemonteerd. Deze fiets beschikt uiteraard over een krachtige Bafang M400 motor met 80Nm en EPP bak. Dit maakt het fietsen op deze bakfiets een echte belevenis. De hydraulische remmen en de sterke velgen maken de Shepherd zeer degelijk en veilig. Maten Shepherd: lengte 265cm x breedte 71cm.

Deze fiets is verkrijgbaar in 22 basis kleuren (zie pagina 16)



Ontdek deze fiets op onze internet pagina, of ontwerp je eigen fiets met onze configurator.

Kleur: Dieprood glans

### → Prijzen Shepherd Staal Bafang

Rollerbrakes:	Bafang m400
Shimano 5v mechanisch:	NN5: €4999,-
Schijfremmen:	
Bafang 3v automatisch:	SS3: €5145,-
Shimano 5v mechanisch:	SS5: €5215,-
Enviolo:	SSi: €5649,-
Magura HS11 velgremmen:	
Bafang 3v automatisch:	MM3: €4929,-
Shimano 5v mechanisch:	MM5: €4999,-
Enviolo:	MMi: €5435,-

\*Het Bafang systeem word standaard uitgevoerd met een grote 750Wh accu

### → Accessoires

Let op, niet alle accessoires zijn toepasbaar.

- 

75. Tent Shepherd  
€ 479,-
- 

76. Zeil  
€ 95,-
- 

77. Coverall  
€ 135,-





## E-CargoTrike Classic Narrow

De Trike geeft meer ruimte dan een tweewieler. Standaard is er plaats voor vier kinderen. Voordeel van een trike is dat deze ook bij lage snelheden stabiel is.

Wist je dat de meeste mensen een tweewieler prettiger vinden fietsen omdat deze wendbaarder is dan een driewieler?

Maten CargoTrike Narrow: lengte 210cm x breedte 85 cm.

Maten vloeroppervlak bak: lengte 86cm x breedte 54cm.

Deze fiets is verkrijgbaar in 22 basis kleuren (zie pagina 16)



**E-Shimano Upgrade mogelijk voor meer info zie blz.16**



Ontdek deze fiets op onze internet pagina, of ontwerp je eigen fiets met onze configurator.

Kleur: Crème glans

### → Prijzen E-CargoTrike Classic Narrow

Schijfremmen:	Shimano DU6100	Bafang M400
Bafang 3v automatisch:	<b>SS3: €4829,-</b>	<b>€4739,-</b>
Shimano 5v mechanisch:	<b>SS5: €4899,-</b>	<b>€4809,-</b>
Shimano 5v automaat:	<b>SS5 Di2: €5145,-</b>	
Shimano 7v:	<b>SS7: €4859,-</b>	
Enviolo:	<b>SSi: €5335,-</b>	<b>€5245,-</b>



→ Accessoires (zie blz. 30 t/m 35)



## E-CargoTrike Cruiser Narrow

De CargoTrike Cruiser is een meer vintage uitvoering. Spatborden in kleur, bruin zadel en handvatten, crème banden en retro koplampen. Daarnaast is deze fiets ook voorzien van een lage safety beugel met bijpassende strakke sierstrip. De accu wordt gemonteerd in de drager. Deze drager is ook geschikt voor een kinderzitje.

Maten CargoTrike Narrow: lengte 210cm x breedte 85 cm.

Maten vloeroppervlak bak: lengte 86cm x breedte 54cm.

Deze fiets is verkrijgbaar in 22 basis kleuren (zie pagina 16)



**E-Shimano Upgrade mogelijk voor meer info zie blz.16**



Ontdek deze fiets op onze internet pagina, of ontwerp je eigen fiets met onze configurator.

Kleur: Lelegroen mat

### → Prijzen E-CargoTrike Cruiser Narrow

Schijfremmen:	Shimano DU6100	Bafang M400
Bafang 3v automatisch:	<b>SS3: €4959,-</b>	<b>€4869,-</b>
Shimano 5v mechanisch:	<b>SS5: €5029,-</b>	<b>€4939,-</b>
Shimano 5v automaat:	<b>SS5 Di2: €5275,-</b>	
Shimano 7v:	<b>SS7: €4989,-</b>	
Enviolo:	<b>SSi: €5465,-</b>	<b>€5375,-</b>



→ Accessoires (zie blz. 30 t/m 35)





## E-CargoTrike Classic Wide

De brede uitvoering heeft een betere wegligging omdat de voorwielen verder uit elkaar staan. Ook de inhoud van de bak is groter. Standaard is er ruim plaats voor 4 kinderen. Maten CargoTrike Wide: lengte 210cm x breedte 95 cm. Vloeroppervlak bak: lengte 86 cm x breedte 65 cm.

Deze fiets is verkrijgbaar in 22 basis kleuren (zie pagina 16)



**E-Shimano Upgrade mogelijk voor meer info zie blz.16**



Ontdek deze fiets op onze internet pagina, of ontwerp je eigen fiets met onze configurator.

### → Prijzen E-CargoTrike Classic Wide

Schijfremmen:	Shimano DU6100	Bafang M400
Bafang 3v automatisch:	<b>SS3: €4879,-</b>	<b>€4789,-</b>
Shimano 5v mechanisch:	<b>SS5: €4949,-</b>	<b>€4859,-</b>
Shimano 5v automaat:	<b>SS5 Di2: €5195,-</b>	
Shimano 7v:	<b>SS7: €4909,-</b>	
Enviolo:	<b>SSi: €5385,-</b>	<b>€5295,-</b>

→ Accessoires (zie blz. 30 t/m 35)



Kleur: Antrablauw glans



## E-CargoTrike Cruiser Wide

De CargoTrike Cruiser is een meer vintage uitvoering. Spatborden in kleur, bruin zadel en handvatten, crème banden en retro koplampen. Daarnaast is deze fiets ook voorzien van een lage safety beugel met bijpassende strakke sierstrip. De accu wordt gemonteerd in de drager. Deze drager is ook geschikt voor een kinderzitje.

Maten CargoTrike Wide: lengte 210cm x breedte 95 cm. Vloeroppervlak bak: lengte 86 cm x breedte 65 cm.

Deze fiets is verkrijgbaar in 22 basis kleuren (zie pagina 16)



**E-Shimano Upgrade mogelijk voor meer info zie blz.16**



Ontdek deze fiets op onze internet pagina, of ontwerp je eigen fiets met onze configurator.

### → Prijzen E-CargoTrike Cruiser Wide

Schijfremmen:	Shimano DU6100	Bafang M400
Bafang 3v automatisch:	<b>SS3: €4999,-</b>	<b>€4909,-</b>
Shimano 5v mechanisch:	<b>SS5: €5079,-</b>	<b>€4989,-</b>
Shimano 5v automaat:	<b>SS5 Di2: €5325,-</b>	
Shimano 7v:	<b>SS7: €5039,-</b>	
Enviolo:	<b>SSi: €5515,-</b>	<b>€5425,-</b>

→ Accessoires (zie blz. 30 t/m 35)



Kleur: Snakegreen mat





## Keuze uit 22 kleuren

Hieronder treft u onze standaard kleuren aan welke we bij bakfiets.nl aanbieden. In onze configurator kunt u naar hartelust spelen met de mogelijke kleuren en op deze manier uw eigen unieke bakfiets creëren.

- |                                                                                                       |                                                                                                      |                                                                                                 |                                                                                                      |
|-------------------------------------------------------------------------------------------------------|------------------------------------------------------------------------------------------------------|-------------------------------------------------------------------------------------------------|------------------------------------------------------------------------------------------------------|
|  Zwart glans          |  Leergroen mat      |  Ruigblauw mat |  Violet mat       |
|  Zwart mat            |  Mintgroen glans    |  Petrol mat    |  Spierwit glans   |
|  Zwart metallic glans |  Groen metallic mat |  Roest mat     |  Snakegreen glans |
|  Dieprood glans       |  Graniet mat        |  Oranje mat    |  Antrablauw glans |
|  Sparklered glans     |  Blauw metallic mat |  Creme glans   |                                                                                                      |
|  Diepgroen glans      |  Nightblue glans    |  Geel glans    |                                                                                                      |

## DU-EP6 CARGO Pakket Upgrade



U kunt bij de Shimano variant kiezen voor een pakket upgrade\*\* naar een nog krachtigere motor. Deze motor beschikt over 85Nm ipv 60Nm.  
\*\* niet mogelijk bij de Di2 varianten

Kenmerken van deze upgrade set:

- EP600 Cargo (Gen 2):
- Max Torque: 85Nm
- Weight: 3.0Kg
- Ontube accu 504Wh
- Luxe kleuren display of handvat display mogelijk



**E-Shimano Upgrade**  
Meerprijs  
Luxe display €459  
Handvat display €330

MyBakfiets.nl  
designed by you



Nieuw

## E-Eco Bafang long

De E-eco bakfiets is een scherp geprijsde bakfiets. Ondanks de lagere prijs is deze bakfiets opgebouwd uit kwalitatief goede componenten. Dit zorgt voor jarenlang fietsplezier. Deze fiets kenmerkt zich door het Bafang middenmotor systeem, witte banden en Magura velgremmen. Maten CargoBike Long: lengte 253cm x breedte 63cm.

De Eco Bafang is standaard leverbaar in matzwart, maar tegen meerprijs is 1 van de andere 22 standaard kleuren mogelijk (zie pagina 16).



Ontdek deze fiets op onze internet pagina, of ontwerp je eigen fiets met onze configurator.

### → Prijzen E-Eco Bafang long

<b>Magura HS11 velgremmen:</b>	<b>Bafang M400</b>
Shimano 5v mechanisch:	MM5: €3599,-

#### Kenmerken:

- Bafang M400 middenmotor.
- 450Wh accupakket.
- Volledige fiets en bak worden in 1 doos geleverd, dit bespaart CO2 tijdens transport.
- Zinken spaken.
- Bak word niet gemonteerd geleverd.
- Standaard in matzwart geleverd, tegen meerprijs (€119,-) in 1 van de andere 22 standaard kleuren leverbaar.

→ Accessoires  
(zie blz. 30 t/m 35)



Kleur: Zwart mat

Vertrouwde kwaliteit, tegen een gunstige prijs.

## CargoBike Classic Short

De CargoBike Classic heeft de klassieke uitstraling van een bakfiets, RVS spatborden, stalen achterdrager. Dit model is eenvoudig bestuurbaar, met een bak dicht bij de grond, zodat kinderen makkelijk in kunnen stappen. Met de unieke 4 punts standaard staat hij stevig op de grond. De magnetisch sluitende gordels zijn handig in gebruik.

Maten CargoBike Short: lengte 228cm x breedte 63cm.

Deze fiets is verkrijgbaar in 22 basis kleuren (zie pagina 16)



Ontdek deze fiets op onze internet pagina, of ontwerp je eigen fiets met onze configurator.

Kleur: Roestbruin mat

### → Prijzen CargoBike Classic Short

<b>Rollerbrakes:</b>	
Shimano 7v:	<b>NN7D: €2219,-</b>
Shimano 8v:	<b>NN8D: €2285,-</b>
Shimano 8v met terugtraprem:	<b>NR8D: €2225,-</b>
<b>Schijfremmen:</b>	
Shimano 7v:	<b>SS7D: €2465,-</b>
Enviolo:	<b>SSiD: €2939,-</b>
<b>Magura HS11 velgremmen:</b>	
Shimano 7v :	<b>MM7D: €2219,-</b>
Shimano 8v :	<b>MM8D: €2285,-</b>
Enviolo:	<b>MMiD: €2695,-</b>

→ Meer over deze uitvoering in elektrisch zie blz. 4

→ Accessoires (zie blz. 30 t/m 35)



## CargoBike Cruiser Short

De CargoBike Cruiser is een meer vintage uitvoering. Spatborden in kleur, bruin zadel en handvatten, crème banden en een retro koplamp. Daarnaast is deze fiets ook voorzien van een lage safety beugel met bijpassende strakke decostrip.

Maten CargoBike Short: lengte 228cm x breedte 63cm.

Deze fiets is verkrijgbaar in 22 basis kleuren (zie pagina 16)



Ontdek deze fiets op onze internet pagina, of ontwerp je eigen fiets met onze configurator.

Kleur: Ruigblauw mat

### → Prijzen CargoBike Cruiser Short

<b>Rollerbrakes:</b>	
Shimano 7v:	<b>NN7D: €2339,-</b>
Shimano 8v:	<b>NN8D: €2399,-</b>
Shimano 8v met terugtraprem:	<b>NR8D: €2345,-</b>
<b>Schijfremmen:</b>	
Shimano 7v:	<b>SS7D: €2585,-</b>
Enviolo:	<b>SSiD: €3059,-</b>
<b>Magura HS11 velgremmen:</b>	
Shimano 7v :	<b>MM7D: €2339,-</b>
Shimano 8v :	<b>MM8D: €2399,-</b>
Enviolo:	<b>MMiD: €2815,-</b>

→ Meer over deze uitvoering in elektrisch zie blz. 5

→ Accessoires (zie blz. 30 t/m 35)



## CargoBike Classic Long

De CargoBike Classic Long is de verlengde versie van het oorspronkelijke korte Bakfiets.nl model. Extra mogelijkheden: extra bankje, waardoor er ruimte is voor 3 kinderen, Maxi-Cosi houder, een zwarte bak, tentjes in verschillende kleuren of een hondenbench. Oftewel veel extra optie en accessoire mogelijkheden.

Maten CargoBike Long: lengte 253cm x breedte 63cm.

Deze fiets is verkrijgbaar in 22 basis kleuren (zie pagina 16)



Ontdek deze fiets op onze internet pagina, of ontwerp je eigen fiets met onze configurator.

Kleur: Diepgroen glans

### → Prijzen CargoBike Classic Long

<b>Rollerbrakes:</b>	
Shimano 7v:	<b>NN7D: €2269,-</b>
Shimano 8v:	<b>NN8D: €2335,-</b>
Shimano 8v met terugtraprem:	<b>NR8D: €2275,-</b>
<b>Schijfremmen:</b>	
Shimano 7v:	<b>SS7D: €2515,-</b>
Enviolo:	<b>SSiD: €2989,-</b>
<b>Magura HS11 velgremmen:</b>	
Shimano 7v :	<b>MM7D: €2269,-</b>
Shimano 8v :	<b>MM8D: €2335,-</b>
Enviolo:	<b>MMiD: €2745,-</b>

→ Meer over deze uitvoering in elektrisch zie blz. 6

→ Accessoires (zie blz. 30 t/m 35)



## CargoBike Cruiser Long

De cargobike cruiser is een meer vintage uitvoering. Spatborden in kleur, bruin zadel en handvatten, crème banden en een retro koplamp. Daarnaast is deze fiets ook voorzien van een lage safety beugel met bijpassende strakke decostrip. Door de lange bak is er ruimte voor bijvoorbeeld een extra bankje of Maxi-cosi. Maten CargoBike Long: lengte 253cm x breedte 63cm.

Deze fiets is verkrijgbaar in 22 basis kleuren (zie pagina 16)



Ontdek deze fiets op onze internet pagina, of ontwerp je eigen fiets met onze configurator.

Kleur: Mintgroen glans

### → Prijzen CargoBike Cruiser Long

<b>Rollerbrakes:</b>	
Shimano 7v:	<b>NN7D: €2389,-</b>
Shimano 8v:	<b>NN8D: €2455,-</b>
Shimano 8v met terugtraprem:	<b>NR8D: €2395,-</b>
<b>Schijfremmen:</b>	
Shimano 7v:	<b>SS7D: €2635,-</b>
Enviolo:	<b>SSiD: €3099,-</b>
<b>Magura HS11 velgremmen:</b>	
Shimano 7v :	<b>MM7D: €2389,-</b>
Shimano 8v :	<b>MM8D: €2455,-</b>
Enviolo:	<b>MMiD: €2865,-</b>

→ Meer over deze uitvoering in elektrisch zie blz. 7

→ Accessoires (zie blz. 30 t/m 35)



## CargoTrike Classic Narrow

Stabiliteit bij stilstand of lage snelheid is de insteek van al onze CargoTrike modellen. Dit is de CargoTrike Classic Narrow; de smalle uitvoering waarin 4 kinderen plaats kunnen nemen op de 2 voorgemonteerde bankjes. Bovenop de spatborden zit een handige opstap voor kinderen om makkelijk in of uit de bak te klimmen. Als accessoires zijn er gebruiksvriendelijke tentjes en/of afdekzeilen leverbaar.

Maten CargoTrike Narrow: lengte 210cm x breedte 85cm.

Deze fiets is verkrijgbaar in 22 basis kleuren (zie pagina 16)



Ontdek deze fiets op onze internet pagina, of ontwerp je eigen fiets met onze configurator.

Kleur: Dieprood glans

### → Prijzen CargoTrike Classic Narrow

**Schijfremmen:**

Shimano 7v:	<b>SS7D:</b>	<b>€3109,-</b>
Shimano 8v met terugtraprem:	<b>SR8D:</b>	<b>€2989,-</b>
Enviolo:	<b>SSiD:</b>	<b>€3585,-</b>



→ Meer over deze uitvoering in elektrisch zie 12

→ Accessoires (zie blz. 30 t/m 35)



## CargoTrike Cruiser Narrow

De CargoTrike Cruiser is een meer vintage uitvoering. Spatborden in kleur, bruin zadel en handvatten, crème banden en retro koplampen. Daarnaast is deze fiets ook voorzien van een lage safety beugel met bijpassende strakke sierstrip.

Maten CargoTrike Narrow: lengte 210cm x breedte 85cm.

Deze fiets is verkrijgbaar in 22 basis kleuren (zie pagina 16)



Ontdek deze fiets op onze internet pagina, of ontwerp je eigen fiets met onze configurator.

Kleur: Zwart mat

### → Prijzen CargoTrike Cruiser Narrow

**Schijfremmen:**

Shimano 7v:	<b>SS7D:</b>	<b>€3229,-</b>
Shimano 8v met terugtraprem:	<b>SR8D:</b>	<b>€3099,-</b>
Enviolo:	<b>SSiD:</b>	<b>€3699,-</b>



→ Meer over deze uitvoering in elektrisch zie blz. 13

→ Accessoires (zie blz. 30 t/m 35)



## CargoTrike Classic Wide

Stabiliteit bij stilstand of lage snelheid is de insteek van al onze CargoTrike modellen.  
De CargoTrike Classic Wide is een brede uitvoering van de Trike om veel mee te kunnen vervoeren. Voor de Trike Wide is een los afdekzeil of houten deksel leverbaar. Dit maakt hem ook geschikt voor het vervoeren van bagage.  
Maten CargoTrike Wide: lengte 210cm x breedte 95cm.

Deze fiets is verkrijgbaar in 22 basis kleuren (zie pagina 16)



Ontdek deze fiets op onze internet pagina, of ontwerp je eigen fiets met onze configurator.

Kleur: Geel glans

### → Prijzen CargoTrike Classic Wide

#### Schijfremmen:

Shimano 7v:	<b>SS7D:</b>	<b>€3159,-</b>
Shimano 8v met terugtraprem:	<b>SR8D:</b>	<b>€3039,-</b>
Enviolo:	<b>SSiD:</b>	<b>€3635,-</b>



→ Meer over deze uitvoering in elektrisch zie blz. 14

→ Accessoires  
(zie blz. 30 t/m 35)



## CargoTrike Cruiser Wide

De CargoTrike Cruiser is een meer vintage uitvoering. Spatborden in kleur, bruin zadel en handvatten, crème banden en retro koplampen. Daarnaast is deze fiets ook voorzien van een lage safety beugel met bijpassende strakke sierstrip.  
Maten CargoTrike Wide: lengte 210cm x breedte 95cm.

Deze fiets is verkrijgbaar in 22 basis kleuren (zie pagina 16)



Ontdek deze fiets op onze internet pagina, of ontwerp je eigen fiets met onze configurator.

Kleur: Graniet mat

### → Prijzen CargoTrike Cruiser Wide

#### Schijfremmen:

Shimano 7v:	<b>SS7D:</b>	<b>€3279,-</b>
Shimano 8v met terugtraprem:	<b>SR8D:</b>	<b>€3159,-</b>
Enviolo:	<b>SSiD:</b>	<b>€3755,-</b>



→ Meer over deze uitvoering in elektrisch zie blz. 15

→ Accessoires  
(zie blz. 30 t/m 35)



Combineer en stel samen.  
Met onze revolutionaire nieuwe configurator  
maakt u in no time uw eigen unieke ontwerp.



**MyBakfiets.nl**  
designed by you



## Riksja

De Riksja is een fantastische fiets om de stad mee te verkennen. Bestuurder en passagiers kunnen gezellig met elkaar praten en in alle rust van de omgeving genieten. Deze elektrische 'Taxi' kan met een Shimano Steps of Bafang middenmotor uitgerust worden. Dit maakt hem zeer duurzaam en ook nog een flink stuk goedkoper in gebruik dan een auto (de accu zit weer vol voor 40cent!). De uitschuifbare voetenplank zorgt ervoor dat de passagiers veilig kunnen instappen. De Riksja is standaard uitgevoerd met dikke ventilerende kussens. Optioneel zijn de beschermbeugel, huif en/of warme deken te bestellen. De beugel zorgt ervoor dat uw passagier met een veilig gevoel zijn bestemming bereikt. De huif geeft niet alleen bescherming tegen de zon en regen, maar geeft ook een gezellige uitstraling.

Maten Riksja: lengte 210cm x breedte 100cm

Deze fiets is verkrijgbaar in 22 basis kleuren (zie pagina 16)

bij  
Shimano  
wordt deze  
geleverd met  
EP6  
voor meer info  
zie Blz.16



Ontdek deze fiets op onze internet pagina, of ontwerp je eigen fiets met onze configurator.

Kleur: Nightblue glans

### → Prijzen E-Riksja

Schijfremmen:	Shimano EP6Cargo	Bafang M400
Shimano 5v mechanisch:	SS5: €5799,-	€5709,-
Enviolo:	SSi: €6235,-	€6145,-
Rohloff:	SS14: €7289,-	€7199,-



Optionele tent rood (bisonyl): €315,-



Optionele tent zwart (stof): €419,-



Optionele voetendeken: €129,-



Gemonteerde optionele beugel: €259,-





## Cleaner E-Trike

Deze Trike is ideaal voor schoonmaakbedrijven. Of u nu buiten de wegen, paden, plantsoenen of pleinen schoonhoudt. Met deze elektrische Trike fietst u overal in een handomdraai naartoe en heeft u uw terrein zo weer schoon. De container is overal makkelijk mee naartoe te nemen en is eenvoudig afneembaar. De container is bevestigd middels een sjoorband. **Let op, de fiets wordt geleverd exclusief container.**  
Maten Cleaner Trike: lengte 210cm x breedte 100cm  
Deze fiets is verkrijgbaar in 22 basis kleuren (zie pagina 16)



**E-Shimano Upgrade mogelijk voor meer info zie blz.16**



Ontdek deze fiets op onze internet pagina, of ontwerp je eigen fiets met onze configurator.

Kleur: Spierwit glans

### → Prijzen Cleaner E-Trike

Schijfremmen:	Shimano DU6100	Bafang M400
Bafang 3v automatisch:	<b>SS3: €4869,-</b>	<b>€4779,-</b>
Shimano 5v mechanisch:	<b>SS5: €4939,-</b>	<b>€4849,-</b>
Shimano 5v automaat:	<b>SS5 Di2: €5185,-</b>	
Enviolo:	<b>SSi: €5375,-</b>	<b>€5285,-</b>

#### Rail voor hoge gewichtsbelasting:

Zwaarder belaste Trikes kunnen worden voorzien van een speciaal ontworpen railsysteem waarmee de lagers van de bak worden ontlast. Overigens dient dit systeem ook als uitslagbeveiliging. Dit railsysteem wordt standaard gemonteerd op de Riksja, Cleanertrike en het Daycare model (deze optie past alleen op de Wide modellen).



## Daycare E-Trike

Deze Trike is geschikt gemaakt voor het veilig transporteren van maximaal 6 jonge kinderen in de bak (leeftijd +/- 2 tot 4 jaar). Eventueel past er nog een kinderstoeltje op de achterdrager waarmee er uiteindelijk 7 kinderen mee kunnen. Houd er rekening mee dat hoe ouder/groter de kinderen zijn, des te minder plek er overblijft. Deze fiets is standaard uitgevoerd met sterke schijfremmen, rolbeugels, bankjes in de lengterichting en een handig instap-opening.  
Deze fiets is verkrijgbaar in 22 basis kleuren (zie pagina 16)



**E-Shimano Upgrade mogelijk voor meer info zie blz.16**



Veilige schijfrem



Handige instap



Veilige rolbeugels

Kleur: Oranje mat



Ontdek deze fiets op onze internet pagina, of ontwerp je eigen fiets met onze configurator.

### → Prijzen Daycare E-Trike

Schijfremmen:	Shimano DU6100	Bafang M400
Bafang 3v automatisch:	<b>SS3: €5555,-</b>	<b>€5465,-</b>
Shimano 5v mechanisch:	<b>SS5: €5625,-</b>	<b>€5535,-</b>
Shimano 5v automaat:	<b>SS5 Di2: €5869,-</b>	
Enviolo:	<b>SSi: €6059,-</b>	<b>€5969,-</b>



## Bak opties

Hieronder vindt u een overzicht van alle bak opties welke wij aanbieden.

Short

Long

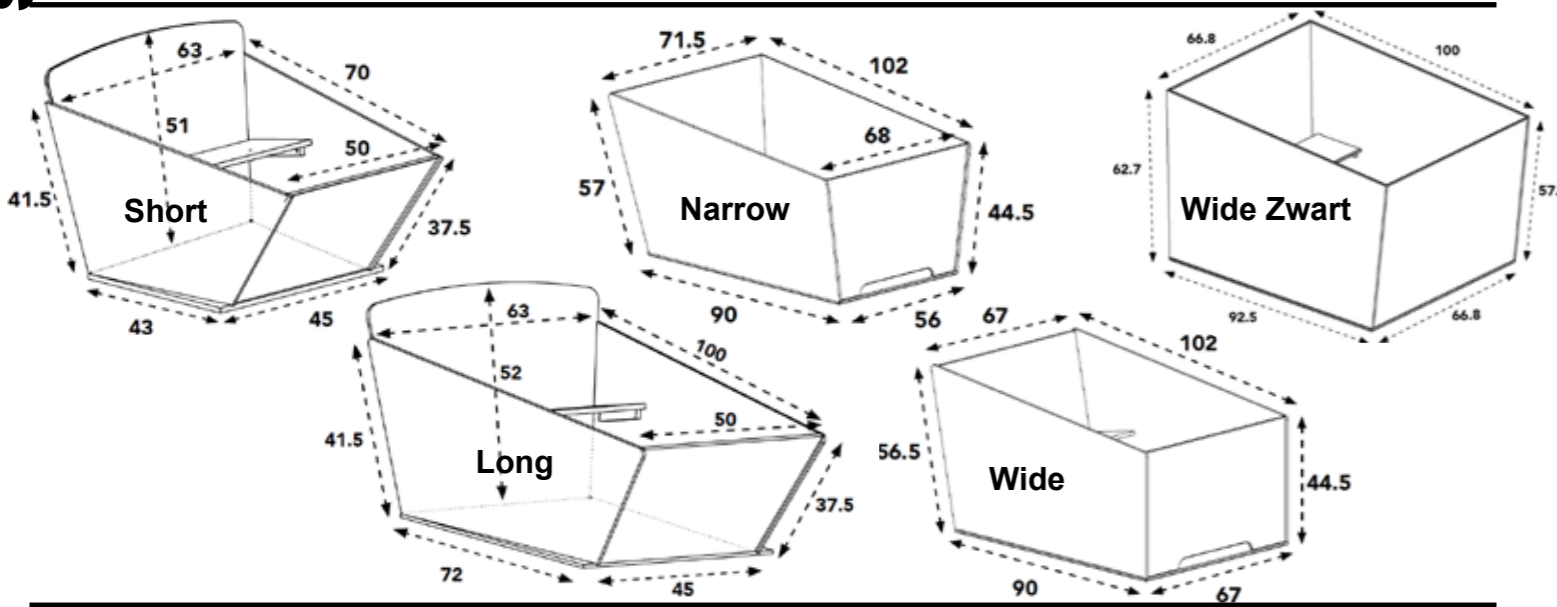
Trike W

Shadow

Standaard	Zwarte bak	Flightcase	Aluminium bak	Hoge bak	bak met instapluijk
 Basis	 + 929	 + 929	 + 400	 + 99 <i>*Let op, er passen beperkt accessoires op de hoge zwarte bak</i>	 + 139 <i>alleen in zwart leverbaar</i>
 Basis	 + 29	 + 999	 + 400	 + 99 <i>*Let op, er passen beperkt accessoires op de hoge zwarte bak</i>	 + 139 <i>alleen in zwart leverbaar</i>
 Basis	 + 50 <i>*Let op, er passen beperkt accessoires op de zwarte bak</i>	 + 1199			
 Basis	 - 270				



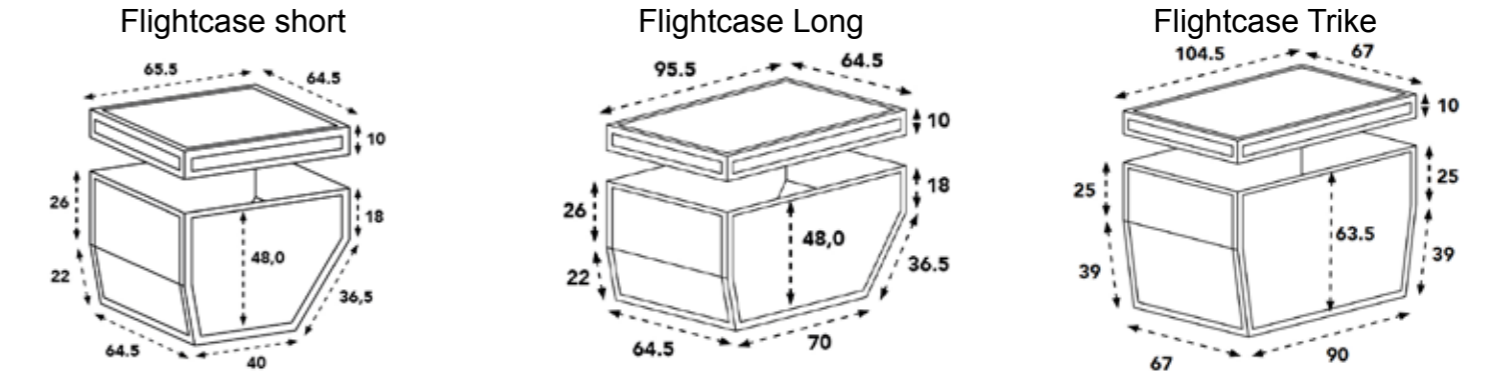
**nieuw** **Kantelbare stoeltjes**  
Kies i.p.v. het originele bankje voor deze kantelbare stoeltjes. Ideaal als uw kind tijdens het fietsen in slaap valt. Wij bieden deze optie als set aan, dus 2 stoeltjes i.p.v. het originele bankje (zie optie V op pagina 35).



## Opties & Accessoires

- Ventisit kussen enkel, met rugleuning ..... € 45,00
- Ventisit kussen dubbel, met rugleuning ..... € 75,00
- Kussen zwart dubbel, met rugleuning ..... € 30,00
- Hoofdsteun ..... € 159,00
- Baby-Mee op bodem met bevestigingsset ..... € 102,00
- Baby-Mee op bankje met bevestigingsset ..... € 137,00
- Peuterstoel met slaapfunctie (leeftijd: van 7 tot 18 maanden) ..... € 339,00
- Babyschaal (leeftijd: tot 9 maanden) ..... € 82,00
- Peuterstoel (leeftijd: van 7 tot 18 maanden) ..... € 89,00
- Babyschaal bevestigingsplaatjes (aanbevolen om mee te bestellen) ..... € 27,00
- Pen om kinderzitje met stuurpenmontage in de bak te monteren ..... € 27,00
- Beugel om bobike-mini op het zitbankje te monteren ..... € 23,00
- Slotje ten behoeve van tent ..... € 13,00
- Baby-Mee easy ..... € 139,00
- Baby-Mee easy montagebeugel tegen wand van bak ..... € 67,00
- Baby-Mee easy Quick release set (zo is de houder snel uitneembaar) ..... € 22,00

- Accessoires CargoBike Short en Long**
- Oog aan frame ten bate van kettingslot ..... € 15,00
  - Zonnetent ..... € 99,00
  - Kastje onder zitbank: houtkleur ..... € 79,00
  - Kastje onder zitbank: zwart (geen foto) ..... € 79,00
  - Opvouwstokken CargoBike Short (past alleen op tent #27) ..... € 65,00
  - Opvouwstokken CargoBike Long (past alleen op tent #35) ..... € 65,00
  - Standaard met veersysteem (set inhoud: standaard+veersysteem) \*aftermarket.. € 125,00





## → Opties & Accessoires

### Accessoires CargoBike Short

26 Dekzeil CargoBike Short: zwart.....	€ 65,00
27 Tent CargoBike Short: zwart.....	€ 235,00
28 Tent CargoBike Short all-open: zwart.....	€ 285,00
29 Tent CargoBike Short all-open: tweed.....	€ 349,00
30 Tent CargoBike Short all-open: matzwart.....	€ 349,00

### Accessoires CargoBike Long

31 Dekzeil CargoBike Long: zwart.....	€ 65,00
32 Dekzeil CargoBike Long: tweed.....	€ 75,00
33 Tent CargoBike Long: zwart.....	€ 245,00
34 Tent CargoBike Long all-open: zwart.....	€ 289,00
35 Tent CargoBike Long all-open: tweed.....	€ 359,00
36 Tent CargoBike Long all-open: admiraalblauw.....	€ 359,00
37 Tent CargoBike Long all-open: matzwart.....	€ 359,00
38 Tent CargoBike Long all-open: rood.....	€ 359,00
39 Tent CargoBike Long all-open: bruin.....	€ 359,00
40 Tent CargoBike Long all-open: mat crème.....	€ 359,00
41 Tent CargoBike Long Safety-bar hoog (past enkel met optie 'T' blz 35).....	€ 419,00
42 Ventisit kussen dubbel.....	€ 45,00
43 Zitkussen dubbel tweed.....	€ 45,00
44 Zitkussen dubbel admiraalblauw.....	€ 45,00
45 Zitkussen dubbel matzwart.....	€ 45,00
46 Zitkussen dubbel rood.....	€ 45,00
47 Zitkussen dubbel bruin.....	€ 45,00
48 Zitkussen dubbel mat crème.....	€ 45,00
49 Zitkussen dubbel verhoogd zwart.....	€ 99,00
50 Luik in zijkant lange bak (excl. montage/incl. montage zie Blz.30).....	€ 129,00
51 Hondenbench voor CargoBike Long.....	€ 369,00
52 Ventisit vloermat (voorkomt o.a. ongewenst geluid vanuit de bak).....	€ 29,00
53 All-over cover CargoBike Long zwart (past niet over het tentje heen).....	€ 135,00
54 Extra bankje: houtkleur.....	€ 129,00
55 Extra bankje: zwart.....	€ 129,00
56 Verlaagd bankje zwart (kinderen zitten dieper in de bak).....	€ 89,00
57 Extra bankje EasyFix (deze wordt op de bodem gemonteerd).....	€ 179,00
58 Zitkussen dubbel t.b.v. EasyFix bankje.....	€ 79,00
59 Tent CargoBike long Space.....	€ 359,00
60 Dekzeil Shadow: matzwart.....	€ 69,00
61 Tent Shadow all-open: matzwart.....	€ 359,00
62 All-over cover Shadow/Shepherd zwart (past niet over het tentje heen).....	€ 135,00

### Accessoires Trike

63 Dekzeil Trike: zwart (past op Narrow en Wide).....	€ 65,00
64 Tent Trike Narrow met rits: zwart.....	€ 379,00
65 Tent Trike Wide met rits: zwart.....	€ 379,00
66 Tent Trike Narrow met rits: tweed.....	€ 445,00
67 Tent Trike Wide met rits: tweed.....	€ 445,00
68 Tent Trike Narrow met rits: mat zwart.....	€ 445,00
69 Tent Trike Wide met rits: mat zwart.....	€ 445,00
70 Extra kastje onder bankje Trike (past alleen op Wide) (zonder montage)*.....	€ 85,00
71 Deksel met gasveer voor Trike (past alleen op Wide) (zonder montage).....	€ 215,00
72 All-over cover Trike (past ook over het tentje heen).....	€ 145,00
73 Ventisit vloermat Trike Wide (voorkomt o.a. ongewenst geluid vanuit de bak)....	€ 42,00
74 Zitkussen dubbel Trike met rugleuning.....	€ 75,00

\*70 Het extra kastje is enkel beschikbaar voor de stuurkant zijde.



### → De beste onderdelen

Bakfiets.nl gebruikt enkel onderdelen van de beste kwaliteit. Hiervoor wordt nauw samengewerkt met toeleveranciers binnen en buiten de fietsindustrie. Veel onderdelen en accessoires worden speciaal voor Bakfiets.nl geproduceerd.





Fabriek van Azor Bike / Bakfiets.nl



Het Azor / Bakfiets.nl team

Bakfiets.nl bedankt de volgende toeleveranciers:



**Bakfiets.nl:**

- **Wordt handgemaakt in Hoogeveen (NL)**
- **Is volgens de ADAC de veiligste manier om kinderen op de fiets te vervoeren**
- **Is eenvoudig te besturen**
- **Heeft een veilige instap voor kinderen door de 4-poot standaard**
- **Heeft een bak vervaardigd uit watervast betonplex**
- **Geproduceerd met uitsluitend FSC gecertificeerd hout**
- **Wordt gelakt met slagvast 3-laags poedercoating**
- **Heeft degelijke onderdelen en veel RVS delen**
- **Heeft veel accessoires van hoogwaardige kwaliteit**
- **Behoudt goed zijn waarde**

